

**Modularna horizontalna linija  
900XP Plinski cilindrični kotao 150lt  
indirektno grijanje, automatsko punjenje**

STAVKA #: \_\_\_\_\_

MODEL #: \_\_\_\_\_

NAZIV #: \_\_\_\_\_

SIS #: \_\_\_\_\_

AIA #: \_\_\_\_\_

**391103 (E9BSGHIRFR)**

150 lt plinski kotao sa presostatom, indirektno grijanje, sa automatskim punjenjem obloge

**Kratke specifikacije****Br. stavke:** \_\_\_\_\_

Za prirodni plin ili UNP. Za ugradnju na sustave konzola, ali uključuje i točke pričvršćenja za premošćivanje. Izdržljivi plamenici od nehrđajućeg čelika s uređajem protiv zatajenja plamena i zaštićenim pilot plamenom. Automatsko punjenje vodom putem elektroventila. Vanjske stranice od nehrđajućega čelika uz obradu Scotch-Brite. Poklopac s dvostrukim plaštem od nehrđajućeg čelika AISI 316 debljine 2 mm. Prešano korito sa zaobljenim rubovima izrađeno od nehrđajućeg čelika AISI 316. Pravokutni bočni rubovi omogućuju savršeno prijanjanje susjednih uređaja. Uključuje sigurnosni ventil za upravljanje radnim tlakom. Uređaj za ograničavanje temperature za upravljanje snagom omogućava preciznu temperaturu za pripremu jela.

**Glavne značajke**

- Okrugli kotao prikladan za kuhanje, sotiranje i parenje jela.
- Hrana se ravnomjerno grije na dnu i bočnim stanicama kotla putem indirektnog sustava grijanja koje koristi interno proizvedenu saturiranu paru pri 110°C u međuprostoru.
- Vanjski ventil za ručni ispušt zrak dopušta otpust viška pare nakupljene tijekom grijanja.
- Certifikat zaštite od vode: IPX5.
- Manometar za kontrolu ispravnosti funkcija kotla.
- Kontrola razine snage putem regulatora.
- Zaštita od niske razine vode preko sigurnog termostata.
- Sigurnosni ventil izbjegava previsoki tlak pare u oblozi kotla.
- Brza reakcija, bez prelaska dozvoljenih razina temperatura.
- Velika odvodna pipa za sigurno i jednostavno pražnjenje sadržaja kotla.
- Ergonomičan: dubina korita čini mješanje hrane jednostavnim, čak i kod osjetljivih jela.
- Crijevo za pražnjenje i pipa jednostavno se čiste sa vanjske strane.
- Elektroventil automatski puni kotao vodom.
- Ravna, velika površina ima jednostavan pristup za čišćenje.
- Specijalni dizajn kontrolnih regulatora štiti od ulaska vode.
- Minimalna nosivost za ispravno funkcioniranje je 20 litara.

**Konstrukcija**

- Prešano korito s dvostrukom oblogom, izrađenom od 316 AISI nehrđajućeg čelika.
- Izdržljivi grijači izrađeni od nehrđajućeg čelika sa sigurnosnim prekidačem plina (za sprječavanje curenja plina u slučaju gašenja plamena), zaštićenim pilot plamenom i optimalnim sagorijevanjem.
- Svi vanjski paneli od nehrđajućeg čelika s površinskom obradom Scotch Brite.
- Model ima pravokutne bočne rubove kako bi se uravnotežili susjedni uređaji i izbjegle zamke nečistoća u prorezima.

**Održivost**

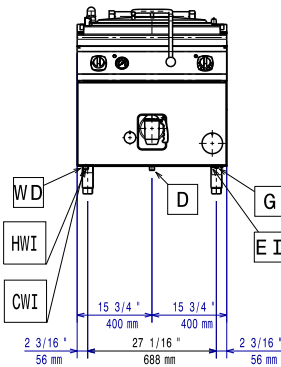
- Kotao s dvostrukom oblogom uz visokokvalitetnu termalnu izolaciju, uštedu energije i niske emisije topline u radni okoliš.
- Hermetički poklopac za smanjenje vremena pripreme i potrošnje energije.
- Zatvoren sustav grijanja-bez gubitaka energije.
- Indikator pritiska prati potrošnju energije i vode.

**Uključena dodatna oprema**

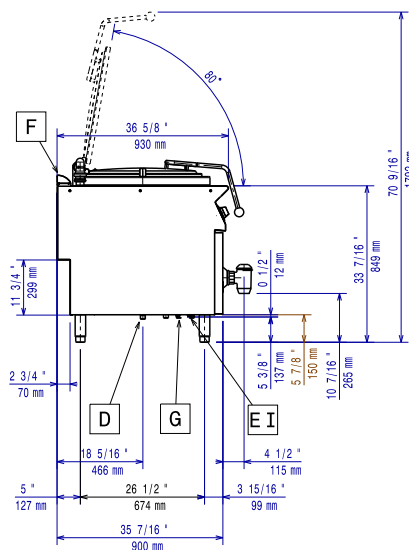
- 1 x Antikorozivni dodatak vodi PNC 92722 za plinske kotlove

**ODOBRENJE:** \_\_\_\_\_

Prednja/e

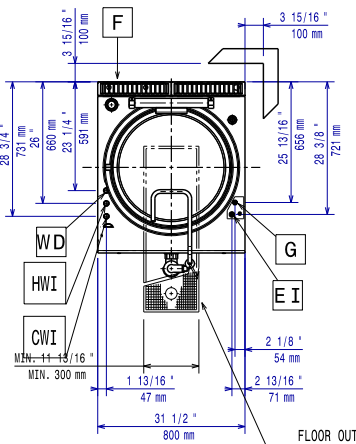


Bočna/o



- CWI = Ulaz hladne vode  
D = Ispust  
EI = Električni priključak  
G = Priključak plina  
HWI = Ulaz tople vode

Gornja/e



## Električki

Napon napajanja:	220-230 V/1 ph/50 Hz
391103 (E9BSGHIRFR)	
Ukupna snaga:	0.1 kW

## Plin

Snaga plina:	24 kW
Standardna priprema za plin:	Prirodni plin G20 (20mbar)
Opcija vrste plina:	LPG, prirodni plin
Ulaz plina:	1/2"

## Ključne informacije:

Korisni kapacitet posude:	143 lt
Promjer (okrugle) posude:	600 mm
Neto težina:	135 kg
Transportna težina:	143 kg
Transportna visina:	1230 mm
Transportna širina:	1110 mm
Transportna dubina:	860 mm
Transportni volumen:	1.17 m <sup>3</sup>

Razmak nije potreban sa stražnje strane ukoliko zid nije od zapaljivih materijala. Ukoliko je zid izrađen od zapaljivih materijala, razmak od 50 mm je obavezan.

Grupa certifikata: N9PIG